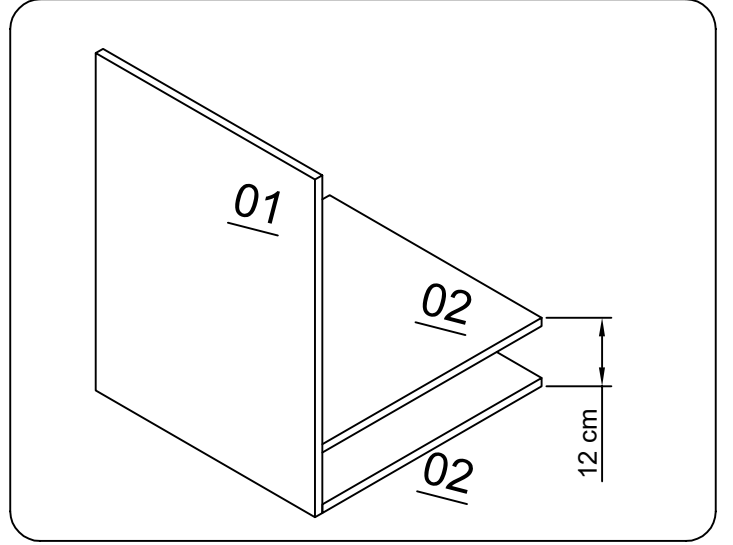
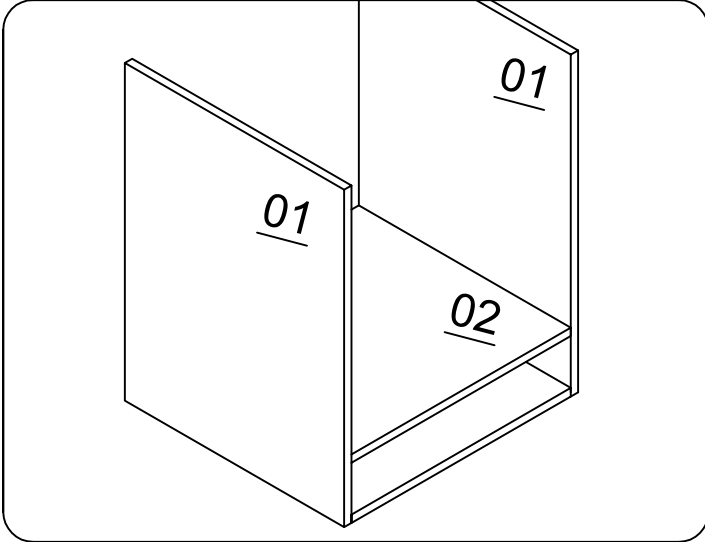


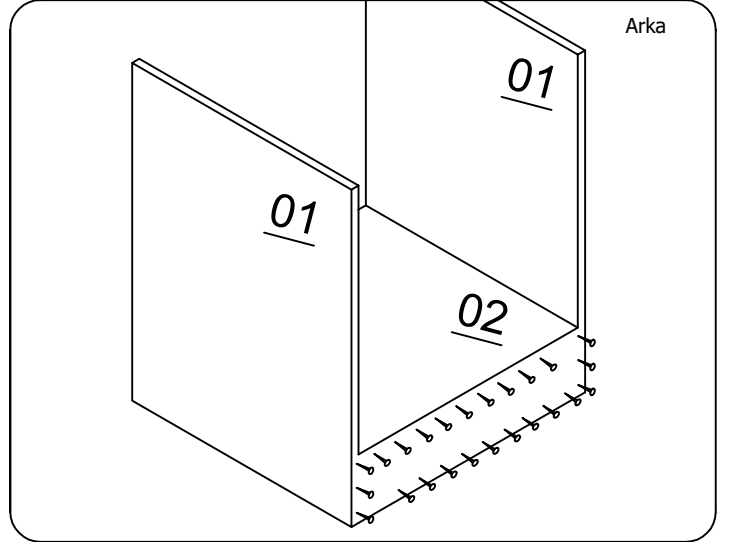
(1.İŞLEM) Şekilde görüldüğü üzere; 01 nolu parçaya 02 nolu parçayı MİNİFIX ile monte ediniz.



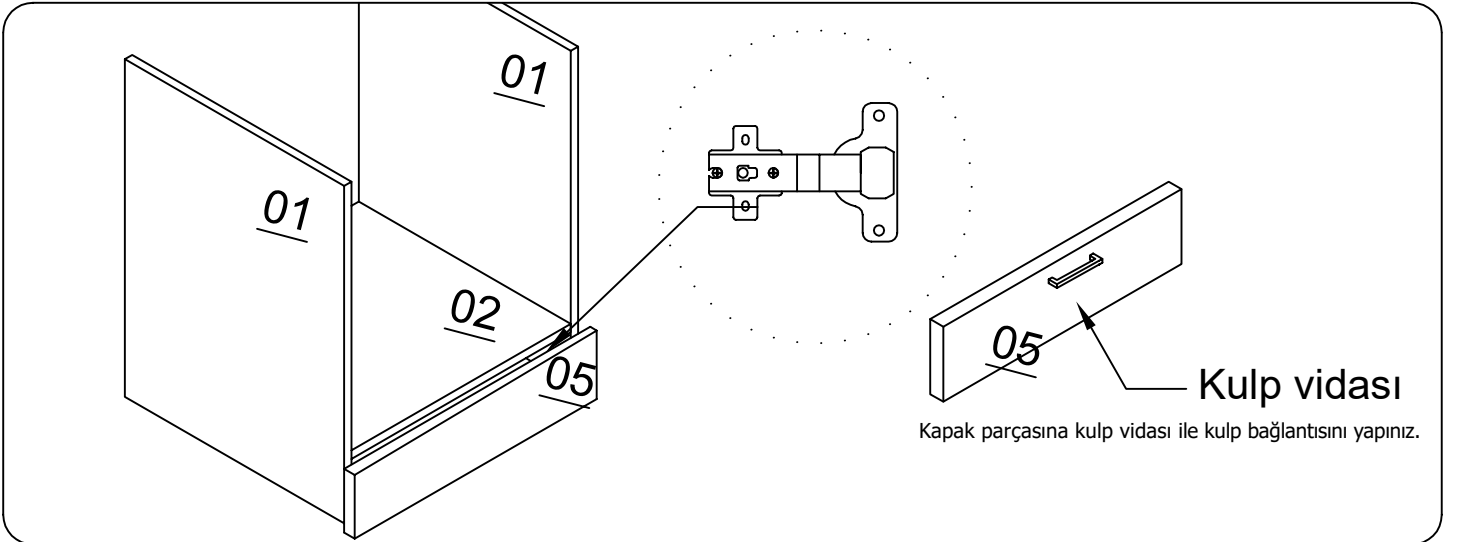
(2.İŞLEM) Şekildeki gibi 01 nolu parça 02 nolu sabit ara parçayı alt tabladan 12 cm yukarıya MİNİFIX ile birleştiriniz.



(2.İŞLEM) 02 nolu parçaların karşılığına 01 nolu yan dikme parçasını MİNİFIX ile bağlayınız.



(3.İŞLEM) Şekilde gördüğünüz gibi 01 nolu ve 02 nolu parça arkasına 04 nolu arkalık parçasını çivi ile birleştiriniz.



(4.İŞLEM) Şekildeki gibi 02 nolu alt tabla parçasına menteşe karşılığını bağlayınız. Menteşenin tas kısmında kapak parçasına bağlayınız.

Kulp vidası
Kapak parçasına kulp vidası ile kulp bağlantısını yapınız.